



Adapter apparent MarkLED et MarkLED EXIT

Adaptateur en matière synthétique



Caractéristiques du produit

- Adapter apparent en matière synthétique, blanc RAL9003
- matériel: polyamide renforcé de fibres de verre (40%)
- pour une installation facile des modules LED MarkLED 4 et MarkLED EXIT
- convient pour un montage de banquet ou mural
- pour utilisation dans les tunnels routiers et ferroviaires
- accessoires individuels disponibles
- degré de protection IP68 et IP69 (selon le type d'installation)
- bornes spéciales intégrées dans la base pour une connexion facile
- serrage et connexion via banquet, pas de connexion de câbles dans la fente (humidité, eau)

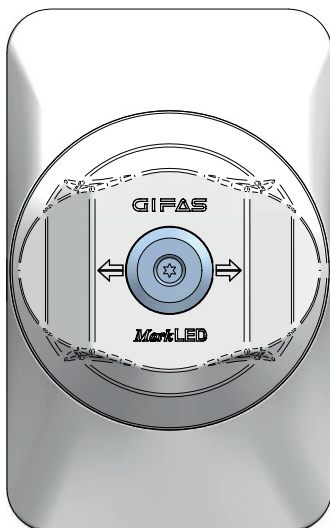


Illustration: MarkLED

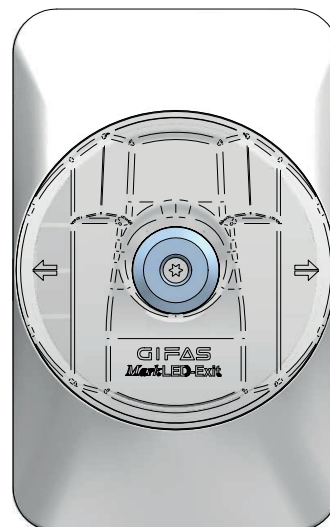


Illustration: MarkLED EXIT

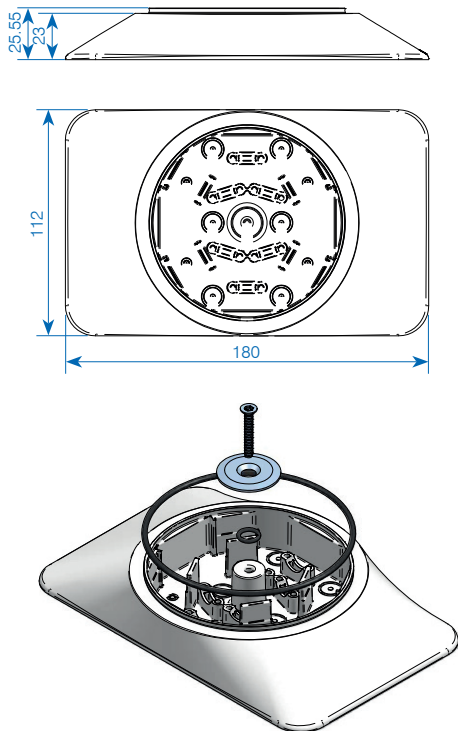
Assortiment

860724	Adapter apparent MarkLED, PA6 BK40 blanc, acc. incl. (UE=5 p.) sans presse-étoupe
860725	Adapter apparent MarkLED, PA6 BK40 blanc, acc. incl. (UE=5 p.) avec 1×presse-étoupe M16×1.5
860726	Adapter apparent MarkLED, PA6 BK40 blanc, acc. incl. (UE=5 p.) avec 2×presse-étoupe M16×1.5
860890	Adapter apparent MarkLED EXIT, PA6 BK40 blanc, acc. incl. (UE=5 p.) sans presse-étoupe
860891	Adapter apparent MarkLED EXIT, PA6 BK40 blanc, acc. incl. (UE=5 p.) avec 1×presse-étoupe M16×1.5
860892	Adapter apparent MarkLED EXIT, PA6 BK40 blanc, acc. incl. (UE=5 p.) avec 2×presse-étoupe M16×1.5
208653	Plaque de protection V4A de Adapter apparent MarkLED

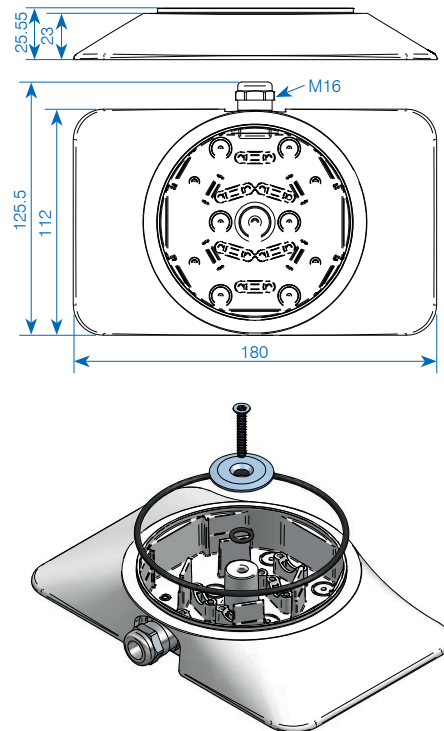
✓ Disponible du stock (sous réserve de vente intermédiaire)

1/3

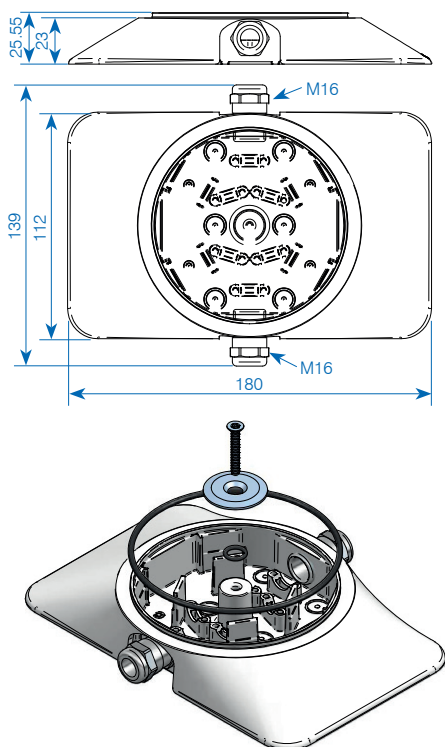
N° art. 860724 et 860890



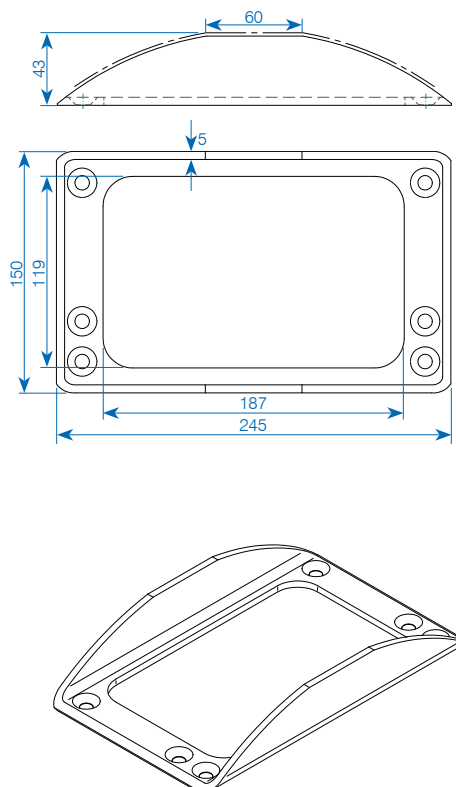
N° art. 860725 et 860891



N° art. 860726 et 860892



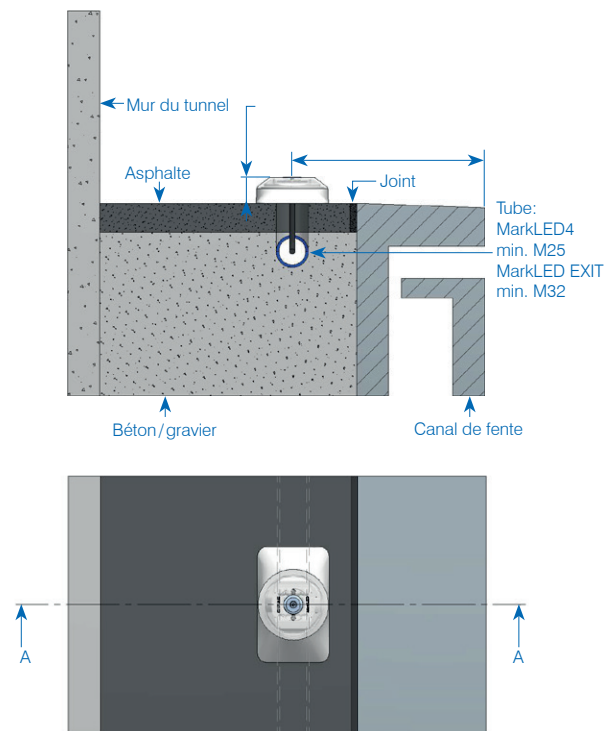
N° art. 208653



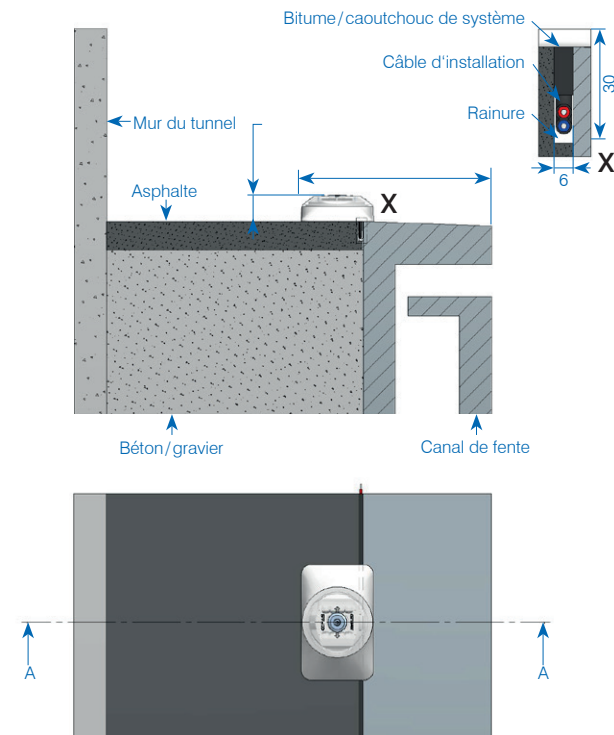
V0923 Sous réserve de modifications techniques.

Options d'installation

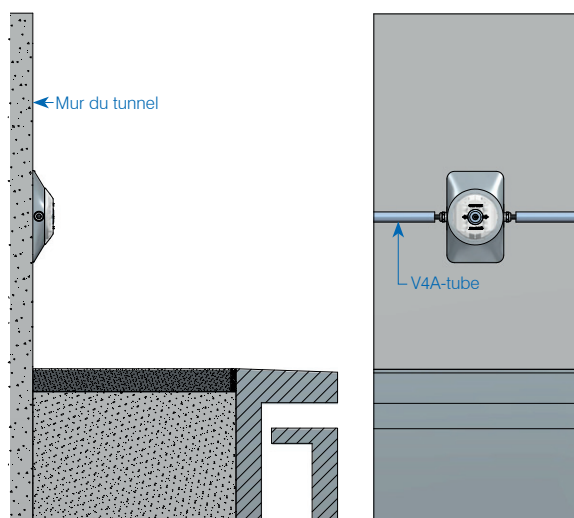
Montage banquette avec tube



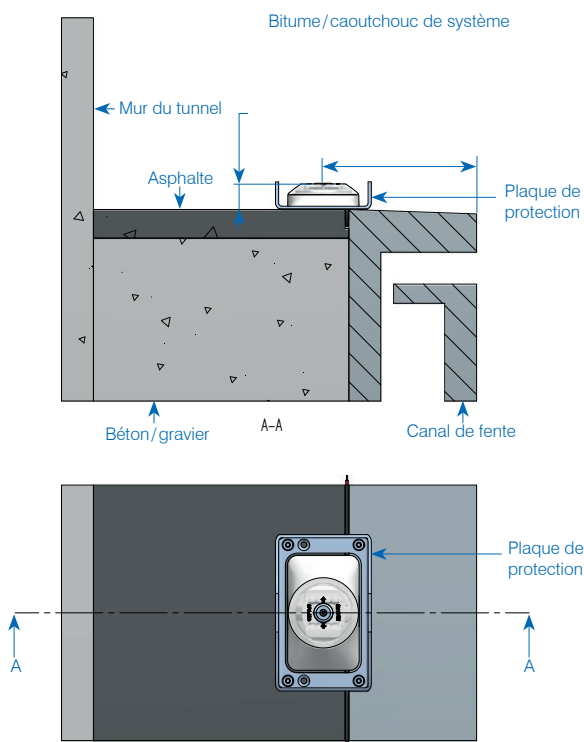
Montage banquette avec rainure



Montage sur mur du tunnel



Option avec plaque de protection



3/3